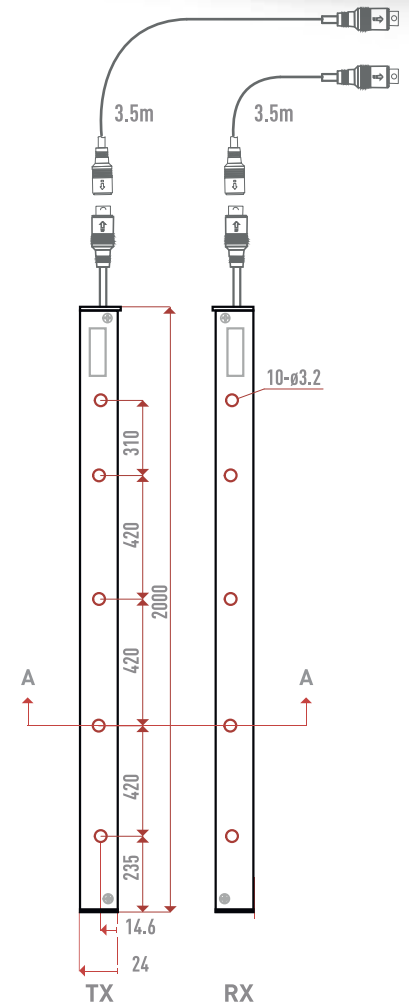
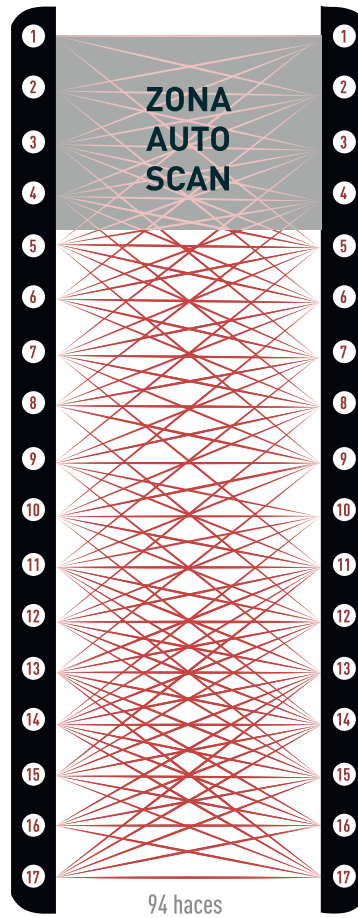
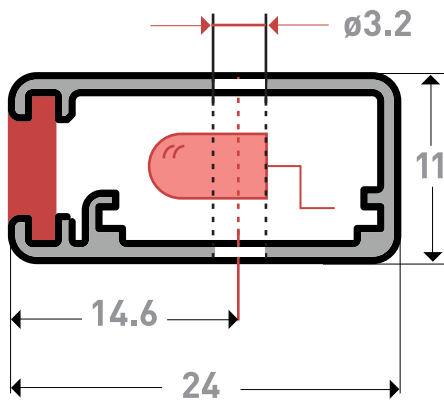


ESQUEMA DE HACES

LC-A17

PERFIL Y MONTAJE MECÁNICO



CORTINA DE LUZ LC-A17

Características generales

Haces	94	Tolerancia	Vert. $\pm 15\text{mm}/7^\circ$ Hor. $\pm 3\text{mm}/5^\circ$
Diodos	17	Tiempo de respuesta	45ms salida de relé
Caja de relés	10-30 VDC / 110-220V	Consumo de energía	4W
Norma	EN81-70	Longitud del cable	3500mm
Emisión de EMC	EN 12015	Temperatura de funcionamiento	- 20°C- +65°C
Inmunidad EMC	EN 12016	Altura de detección	20 - 1800mm
Perfil de aluminio	11x24x2000mm	Distancia de funcionamiento	0-4000mm
Distancia entre diodos	118 mm	Nivel protección	IP54
Área de Auto-Scan	1500 - 1841mm	Nivel Lux	100.000
LEDS EN RECEPTOR			