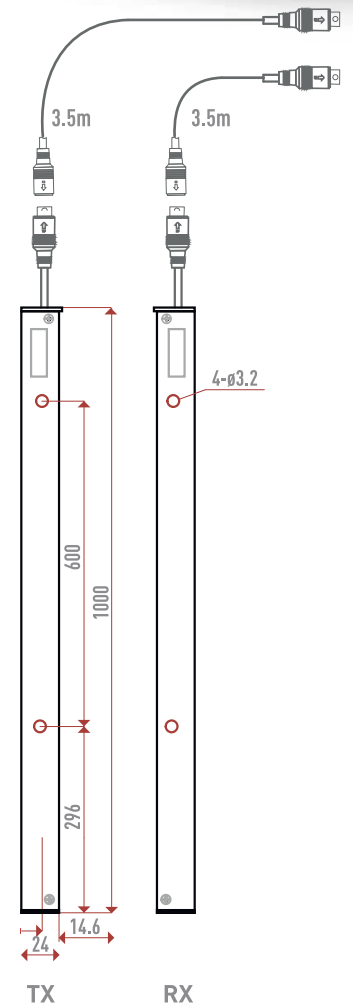
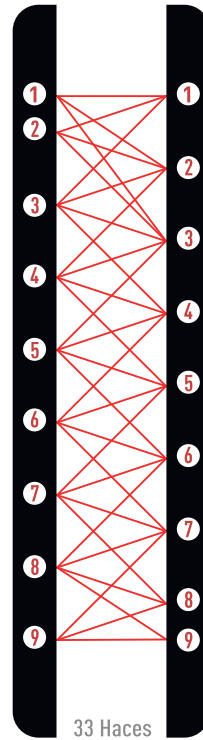
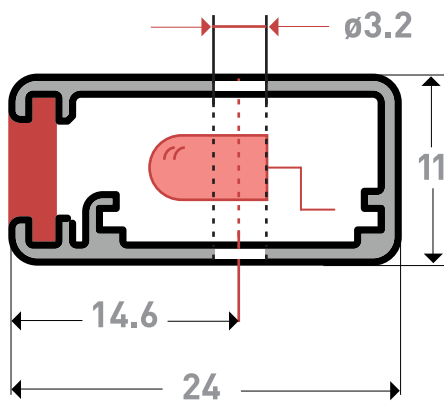


**ESQUEMA DE HACES**

**LC-A17-1M**

PERFIL Y MONTAJE  
 MECÁNICO



**CORTINA DE LUZ LC-A17-1M**

Características generales

Haces	33	Tolerancia	Vert. +-15mm/7º Hor. +-3mm/5º
Diodos	9	Tiempo de respuesta	45ms salida de relé
Caja de relés	10-30 VDC / 110-220V	Consumo de energía	4W
Norma	EN81-70	Longitud del cable	3500mm
Emisión de EMC	EN 12015	Temperatura de funcionamiento	- 20°C- +65°C
Inmunidad EMC	EN 12016	Altura de detección	25 - 900mm
Perfil de aluminio	11x24x1000mm	Distancia de funcionamiento	0-4000mm
Distancia entre diodos	59mm	Nivel protección	IP54
		Nivel Lux	100.000
LEDS EN RECEPTOR			