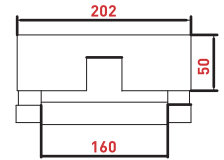
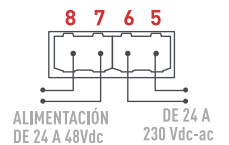
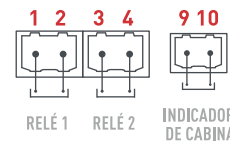


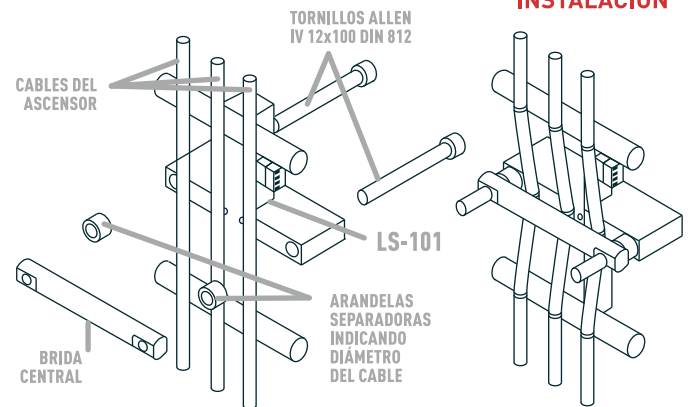
DIMENSIONES EN MILÍMETROS



CONECTORES



INSTALACIÓN



PESACARGAS LS-102

Características generales

| | |
|---|-----------------------------------|
| Calibración automática | Muy fácil instalación (5 minutos) |
| Accesorios universales para acoger todos los cables | |

Características técnicas

| | |
|------------------------------------|--|
| Tensión de alimentación 24-48 VDC | Flexión a máxima carga <0.5mm |
| Entrada de inhibición 24-230VAC/DC | Histéresis <0.1% CT |
| Contacto de relés 250Vac 3 A | Error total <3% CT |
| Capacidad de trabajo (CT) 3.500Kg | Peso 2Kg |
| Carga de máxima seguridad 150% CT | Rango de temperatura de trabajo -10°C / 50°C |
| Carga máxima 200% CT | |