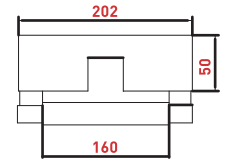
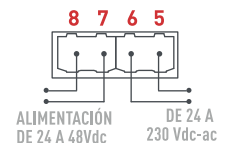
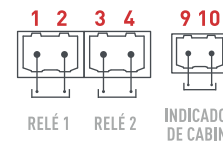


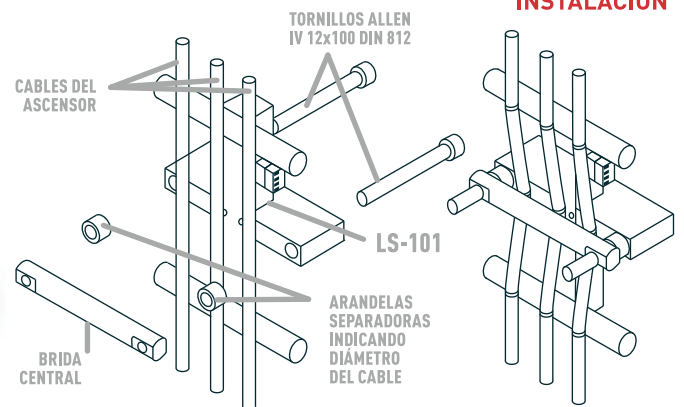
**DIMENSIONES  
 EN MILÍMETROS**



**CONECTORES**



**INSTALACIÓN**



## PESACARGAS LS-101

### Características generales

2 Alarmas programables	Calibración automática
Display para visualizar peso real hasta 999Kg	Software corrector cadena compensación

### Características técnicas

Tensión de alimentación 24-48 VDC	Flexión a máxima carga <0.5mm
Entrada de inhibición 24-230VAC/DC	Histéresis <0.1% CT
Contacto de relés 250Vac 3 A	Error total <3% CT
Capacidad de trabajo (CT) 3.500Kg	Peso 2Kg
Carga de máxima seguridad 150% CT	Rango de temperatura de trabajo -10°C / 50°C
Carga máxima 200% CT	